



VENTILADOR DE TECHO – MANUAL DE INSTRUCCIONES
CEILING FAN - INSTRUCTION MANUAL
VENTILATEUR DE PLAFOND - MANUEL D'INSTRUCTIONS
VENTILADOR DE TETO - MANUAL DE INSTRUÇÕES



CP 97132

Sonifer, S.A.
Avenida de Santiago, 86
30007 Murcia
España
E-mail: sonifer@sonifer.es
MADE IN P.R.C.

Lea atentamente este manual antes de utilizar este aparato y guárdelo para futuras consultas. Sólo así podrá obtener los mejores resultados y la máxima seguridad de uso.

Read this manual carefully before running this appliance and save it for reference in order to obtain the best results and ensure safe use.

Veillez lire attentivement ce manuel avant d'utiliser cet appareil et conservez-le pour toute consultation future. C'est la seule façon d'obtenir les meilleurs résultats et une sécurité optimale d'utilisation.

Leia este manual cuidadosamente antes de utilizar este aparelho e guarde-o para consulta futura. Só assim, poderá obter os melhores resultados e a máxima segurança na utilização.

INDICACIONES DE SEGURIDAD

Estimado Cliente: Si sigue las recomendaciones incluidas en este manual de instrucciones, el electrodoméstico le ofrecerá un alto rendimiento constante y funcionará correctamente durante muchos años.

Antes de la puesta en servicio de este aparato lea detenidamente el manual de instrucciones y guarde este bien incluida la garantía, el recibo de pago y si es posible también el cartón de embalaje con el embalaje interior. En caso de dejar el aparato a terceros, también entregue el manual de instrucciones.

GENERALES

1. Este aparato pueden utilizarlo niños con edad de 8 años y superior y personas con capacidades físicas, sensoriales o mentales reducidas o falta de experiencia y conocimiento, si se les ha dado la supervisión o formación apropiadas respecto al uso del aparato de una manera segura y comprenden los peligros que implica. Los niños no deben jugar con el aparato. La limpieza y el mantenimiento a realizar por el usuario no deben realizarlo los niños sin supervisión.

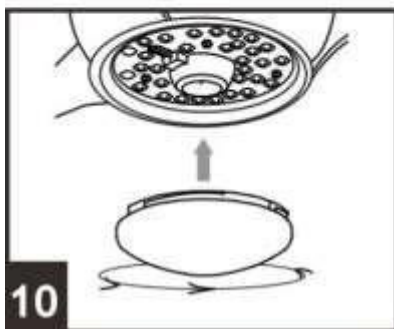
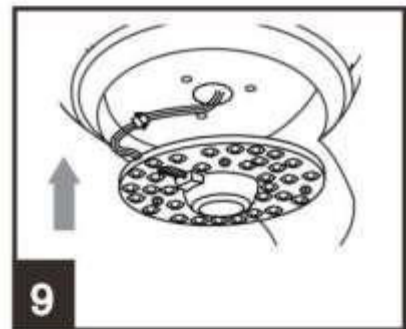
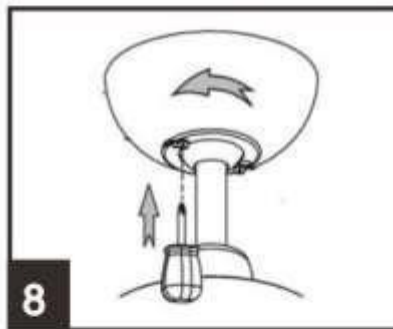
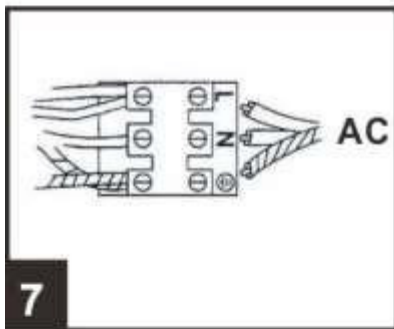
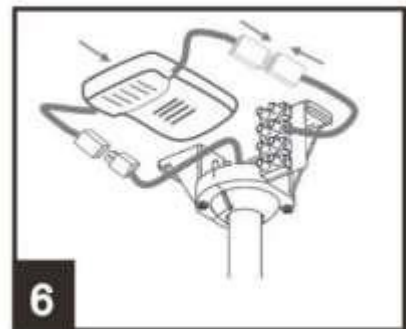
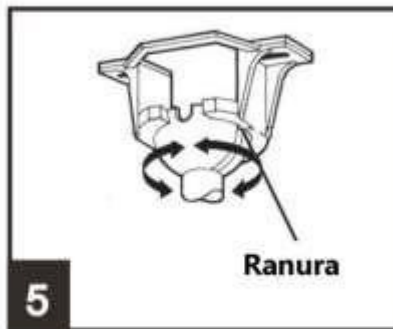
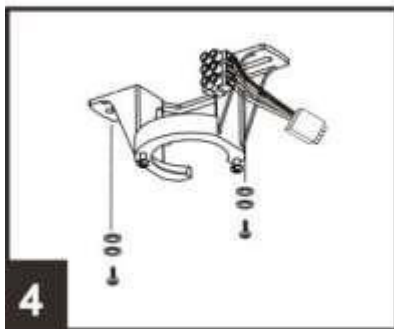
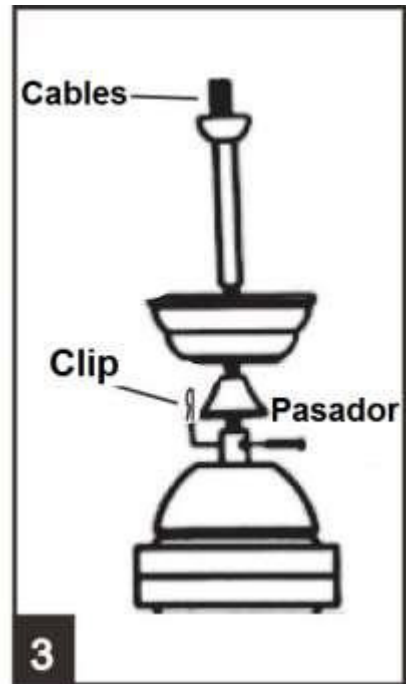
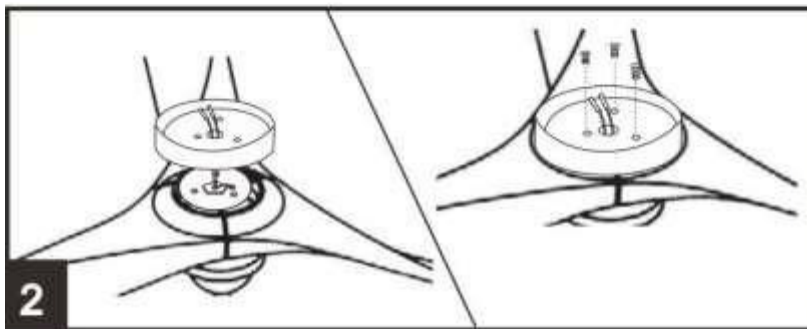
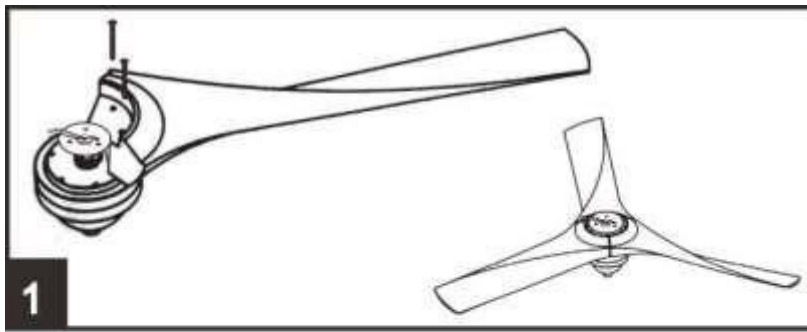
2. Se deberá supervisar a los niños para asegurarse de que no juegan con este aparato.
3. Mantenga el aparato y su cable fuera del alcance de los niños menores de 8 años.
4. PRECAUCIÓN: Para la seguridad de sus niños no deje material de embalaje (bolsas de plástico, cartón, polietileno etc.) a su alcance.
5. Si el cable de alimentación está dañado, debe ser sustituido por el fabricante, el servicio técnico o cualquier otro profesional cualificado.
6. No desconecte nunca tirando del cable.
7. No lo ponga en funcionamiento si el cable o el enchufe están dañados o si observa que el aparato no funciona correctamente.
8. No manipule el aparato con las manos mojadas.
9. No sumergir el aparato en agua o cualquier otro líquido.
10. Antes de su limpieza observe que el aparato está desconectado.
11. El aparato debe instalarse de acuerdo con la reglamentación nacional para instalaciones eléctricas.
12. Este aparato es sólo para uso doméstico.
13. En caso de necesitar una copia del manual de instrucciones, puede solicitarla por correo electrónico a través de sonifer@sonifer.es.

14. **ADVERTENCIA:** En caso de mala utilización, existe riesgo de posibles heridas.

Otras precauciones específicas

1. Asegure que el lugar de instalación deje libre la rotación de la hélice del ventilador. La hélice debe estar como mínimo a 2.30 m. por encima del suelo una vez instalado.
2. Si va a instalar más de un ventilador asegúrese de no mezclar las palas de las hélices de distintos ventiladores, aunque sean del mismo modelo.
3. Antes de empezar a manipular la red eléctrica, quite los fusibles o desconecte el interruptor principal del suministro eléctrico.
4. Después de instalar el ventilador, asegúrese de que todas las fijaciones estén correctas para evitar la caída del ventilador.
5. El ventilador debe estar apagado y parado antes de cambiar la dirección de la rotación.
6. Compruebe que el punto de fijación del aparato sea capaz de soportar el peso del ventilador en movimiento (mínimo 50Kg).

INSTALACIÓN DEL VENTILADOR



1. Alinee los orificios del aspa con los del motor. Fije las aspas apretando los tornillos y las arandelas.
2. Pase los cables de luz a través del orificio en el medio del juego de luces. Una el juego de luces a la placa apretando los tornillos
3. Deslice la varilla hacia abajo a través del pasador e introduzca los cables a través del tubo.
4. Monte el soporte del techo utilizando 2 tornillos y arandelas.
5. Asegúrese de que el gancho de la base encaja correctamente con la ranura de la esfera.
6. Inserte el receptor del mando a distancia tal y como se muestra en la imagen.
7. Conecte los cables del suministro eléctrico a la regleta del soporte de techo respetando su correspondiente polaridad: fase-fase, neutro-neutro, tierra-tierra.
8. Acople la cazoleta al soporte del techo, alineando los orificios laterales y fíjela apretando los tornillos
9. Inserte los conectores de forma segura. Coloque la placa LED en el kit de luz y esta se pegará magnéticamente.
10. Instale el plafón en la lámpara girándolo en sentido de las agujas del reloj.

FUNCIONAMIENTO DEL VENTILADOR DE TECHO

- Seleccione la velocidad del ventilador presionando el botón de control de velocidad en el mando a distancia:
HI: velocidad alta MED: velocidad media LOW: velocidad baja OFF: apagado
- Programe el ventilador para 1, 2, 4 u 8 horas pulsando el botón correspondiente y el ventilador dejará de funcionar transcurrido el tiempo seleccionado.
- El encendido o apagado de la luz se controla por medio del botón "ON/OFF" de la luz (ENCENDIDO/APAGADO) del mando a distancia.



MANTENIMIENTO

PARA CAMBIAR LA PLACA DE LUZ

1. Apague el aparato (se recomienda apagar también el interruptor automático o disyuntor).
2. Saque el enchufe de conexión y retire la placa de LED.

3. Tome una nueva placa LED. Inserte los conectores de forma segura. Coloque la placa LED en el kit de luz.
4. Restablezca el suministro de energía y encienda la lámpara.

MANDO A DISTANCIA

- Cambie la pila deslizando en la dirección de la flecha la tapa del compartimento de la pila en el mando a distancia, ponga una pila 23 A 12V y asegúrese de que la polaridad de la pila coincide con el diagrama del compartimento de la pila (Nota: La pila no está incluida). Ponga la tapa al compartimento de la pila.
- Asegúrese siempre de que el compartimento de la pila ha quedado bien cerrado.
- No exponga el mando a distancia a luz solar directa
- No intente recargar las pilas agotadas. Existen pilas especiales recargables, en cuyo caso está claramente especificado.
- No tire las pilas al fuego, existe riesgo de explosión.

LIMPIEZA

- Limpie con un trapo suave y seco. No utilice nunca estropajos, abrasivos o limpiador químico. Evite que la condensación entre en contacto con los componentes eléctricos.



Eliminación del electrodoméstico viejo.

En base a la Norma europea 2002/96/CE de Residuos de aparatos Eléctricos y Electrónicos (RAEE), los electrodomésticos viejos no pueden ser arrojados en los contenedores municipales habituales; tienen que ser recogidos selectivamente para optimizar la recuperación y reciclado de los componentes y materiales que los constituyen, y reducir el impacto en la salud humana y el medioambiente. El símbolo del cubo de basura tachado se marca sobre todos los productos para recordar al consumidor la obligación de separarlos para la recogida selectiva. El consumidor debe contactar con la autoridad local o con el vendedor para informarse en relación a la correcta eliminación de su electrodoméstico viejo.

DECLARACIÓN DE CONFORMIDAD:

Este dispositivo cumple con los requisitos de la Directiva de Baja Tensión 2014/35/EU y los requisitos de la directiva de Compatibilidad Electromagnética 2014/30/EU.